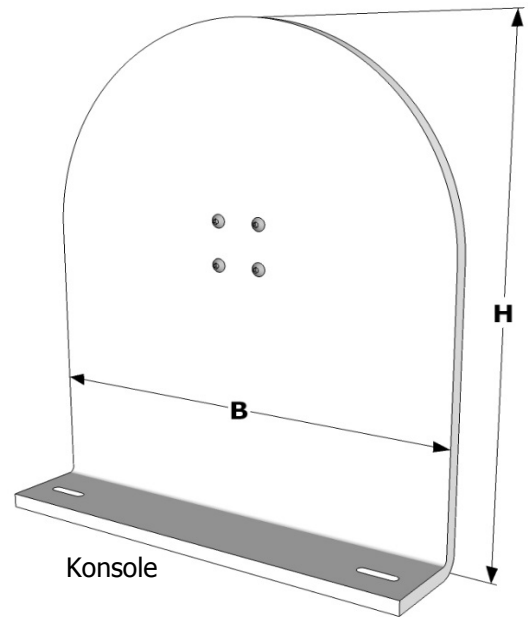
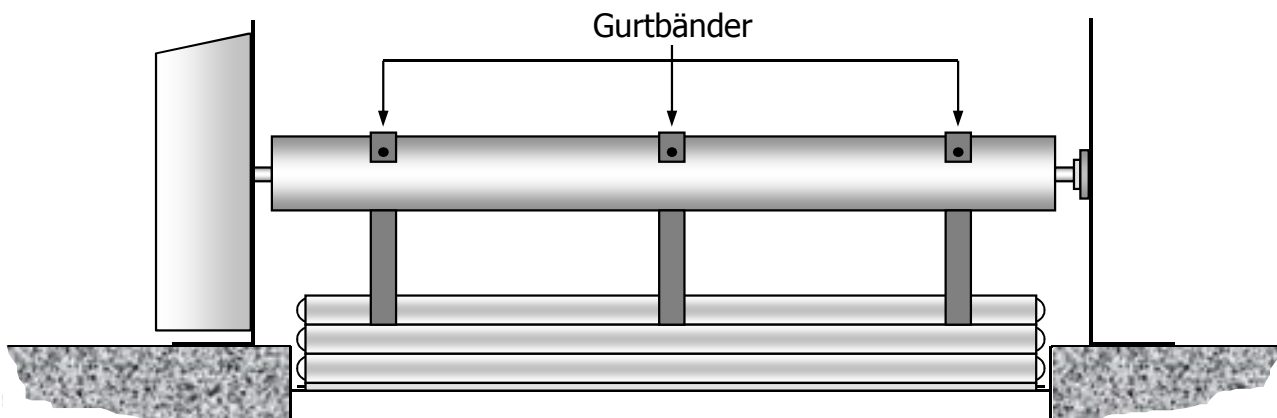


Beckenlänge	mit Rollladenprofil Junior mm		mit Rollladenprofil Senior mm		mit Rollladenprofil Valior mm	
	H	B	H	B	H	B
bis 6 m	520	410	520	410	520	410
bis 8 m	520	440	520	440	540	480
bis 9 m	520	440	540	480	540	480
bis 10 m	540	480	580	520	580	520
bis 12 m	580	520	620	560	620	560



Der Rollladenpanzer wird mit Gurtbändern an der Wickelwelle befestigt



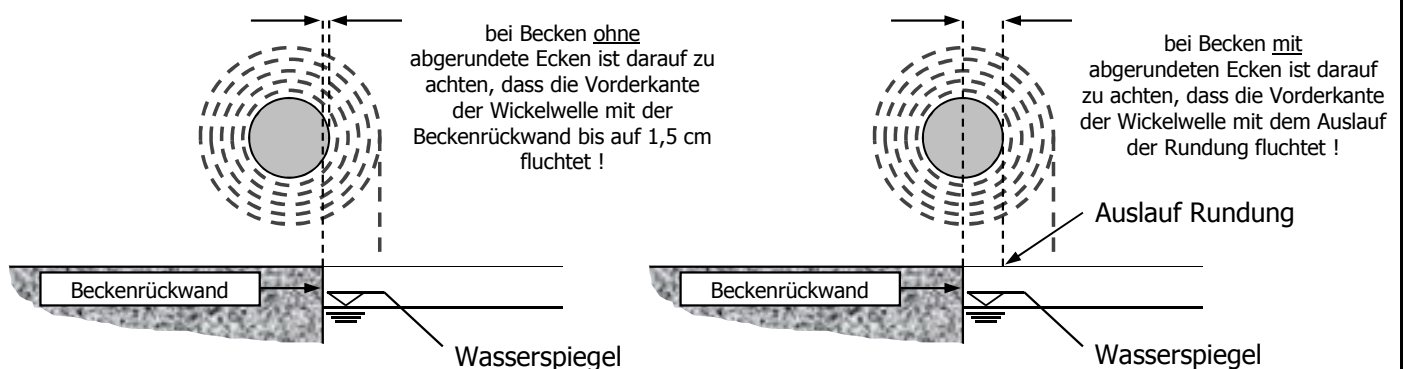
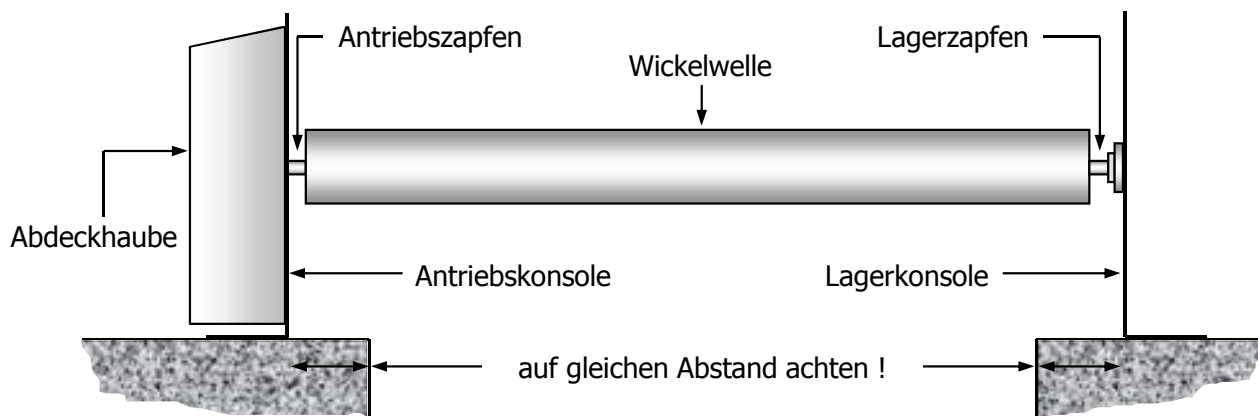
1. Abdeckhaube von der Antriebskonsole entfernen.
2. Flanschlager von der Lagerkonsole abschrauben.
3. Ersten Sicherungsring vom Lagerzapfen der Wickelwelle entfernen, Flanschlager aufstecken und Sicherungsring wieder anbringen.
4. Flanschlager mit Wickelwelle wieder an die Lagerkonsole schrauben.
5. Ersten Sicherungsring vom Antriebszapfen entfernen und Antriebszapfen durch die Antriebskonsole in die Hohlwelle des Motors bis zum Anschlag einführen. Danach den Sicherungsring wieder anbringen.
6. Beide Konsolen mit Wickelwelle an der Beckenrückwand mit gleichem Seitenabstand ausrichten.



Dabei ist darauf zu achten, dass die Wickelwellenvorderkante mit der Beckenrückwand fluchtet (siehe unten).

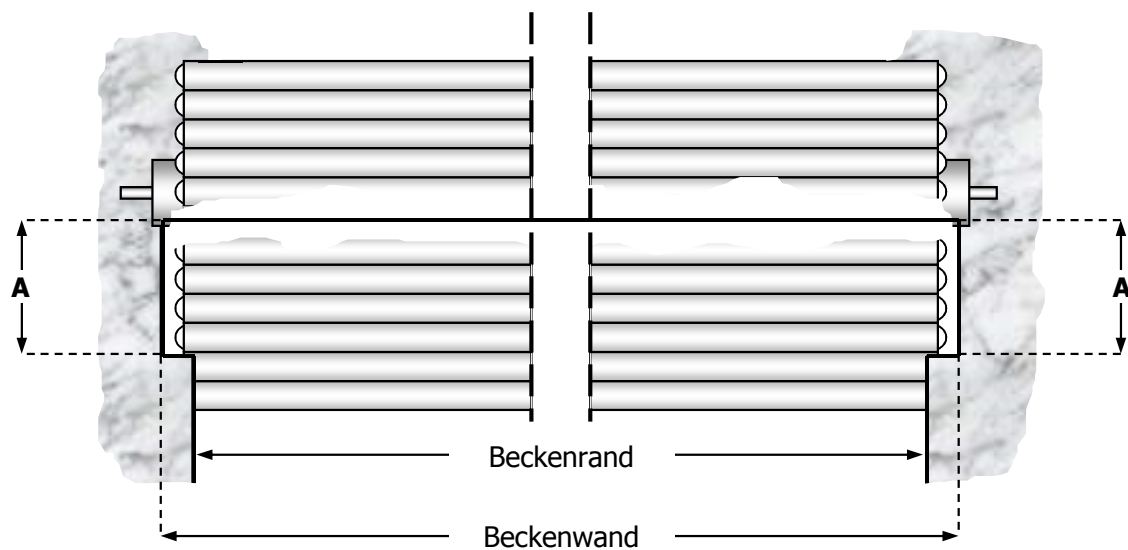
Bei Becken mit abgerundeten Ecken soll die Wickelwellenvorderkante mit dem Auslauf der Rundung fluchten (siehe unten).

7. Beide Konsolen mittels Schlüsselschrauben, U-Scheiben und Dübeln befestigen.
8. Elektroanschluss herstellen (VDE-Richtlinien beachten) und Abdeckhaube befestigen.
9. Rollladenpanzer montieren (siehe Montageanleitung Rollladenpanzer).
10. Endschaltung am Steuerungskasten gemäß beiliegender Anleitung einstellen.

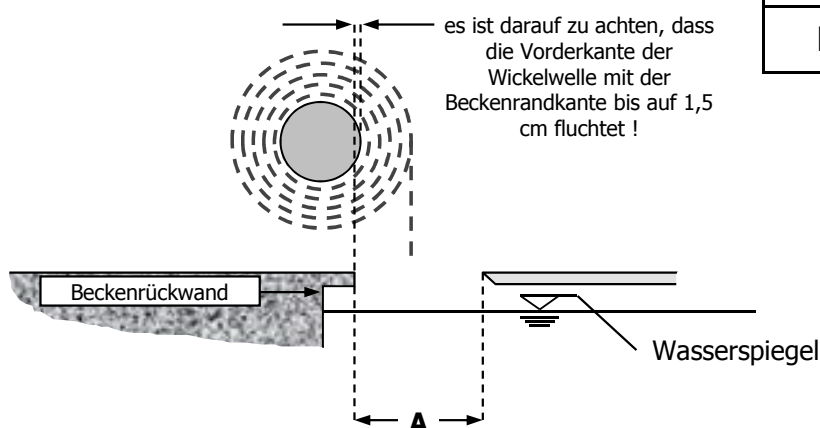


Bei überstehendem Beckenrand ist es zu empfehlen, den seitlichen Randstein im Bereich der Aufwickelvorrichtung mit der Beckenseitenwand fluchtend auszuklinken, um mehr Wasserfläche abzudecken !

Draufsicht

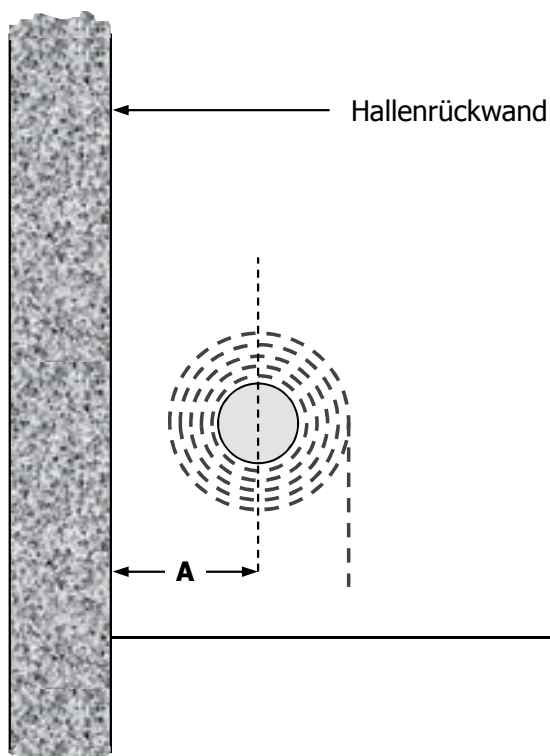
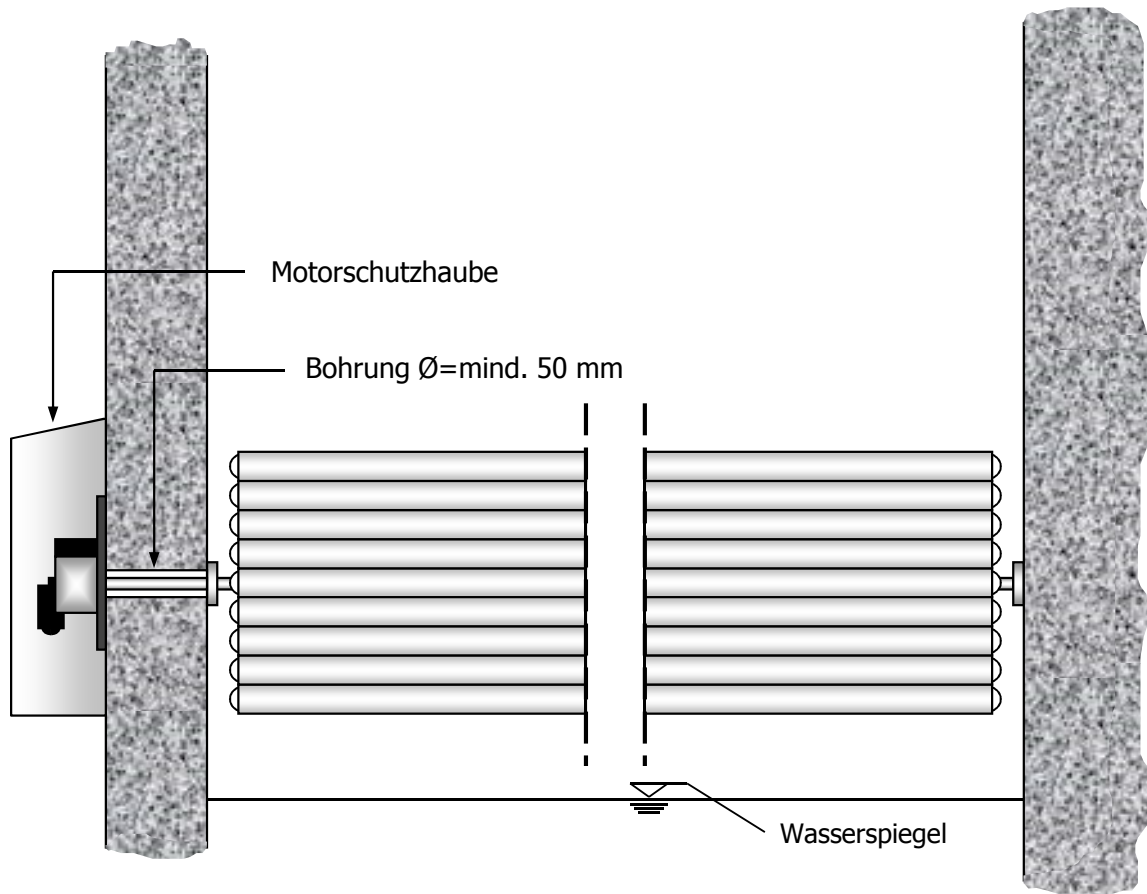


Seitenansicht



Beckenlänge

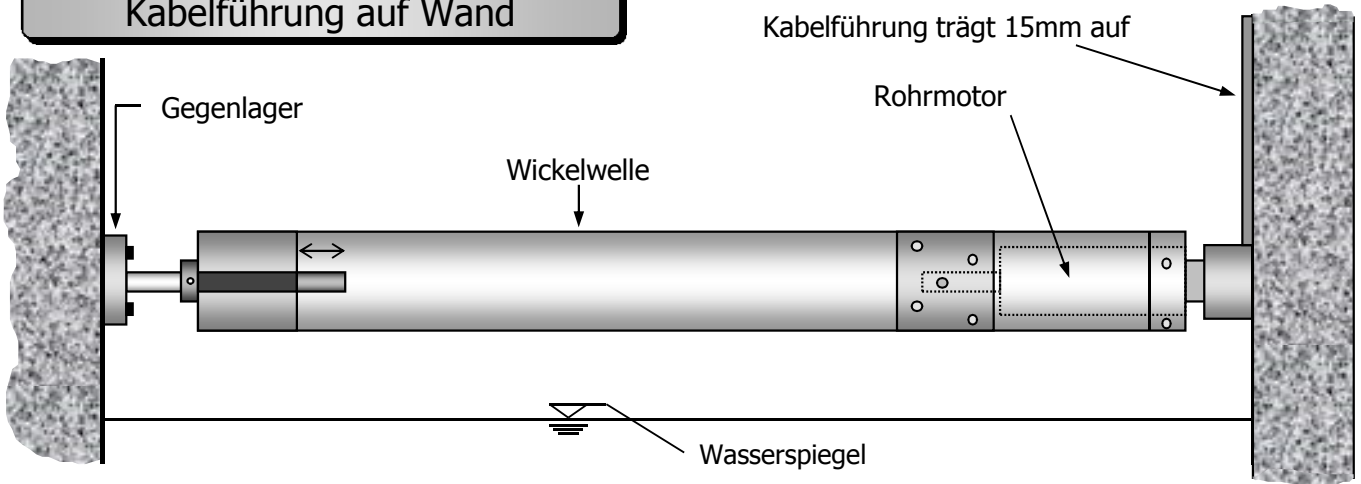
Beckenlänge	A (auszuschneidender Beckenrand)
bis 8 m	25 cm
bis 10 m	27 cm
bis 12 m	30 cm
bis 15 m	35 cm



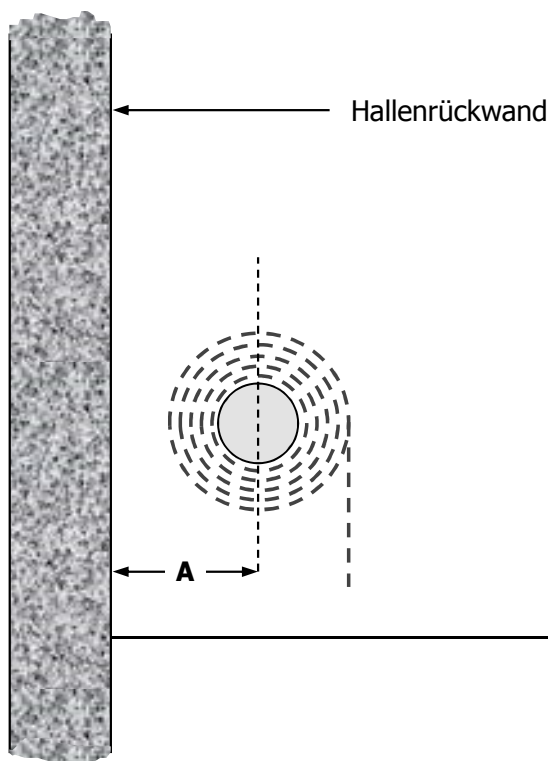
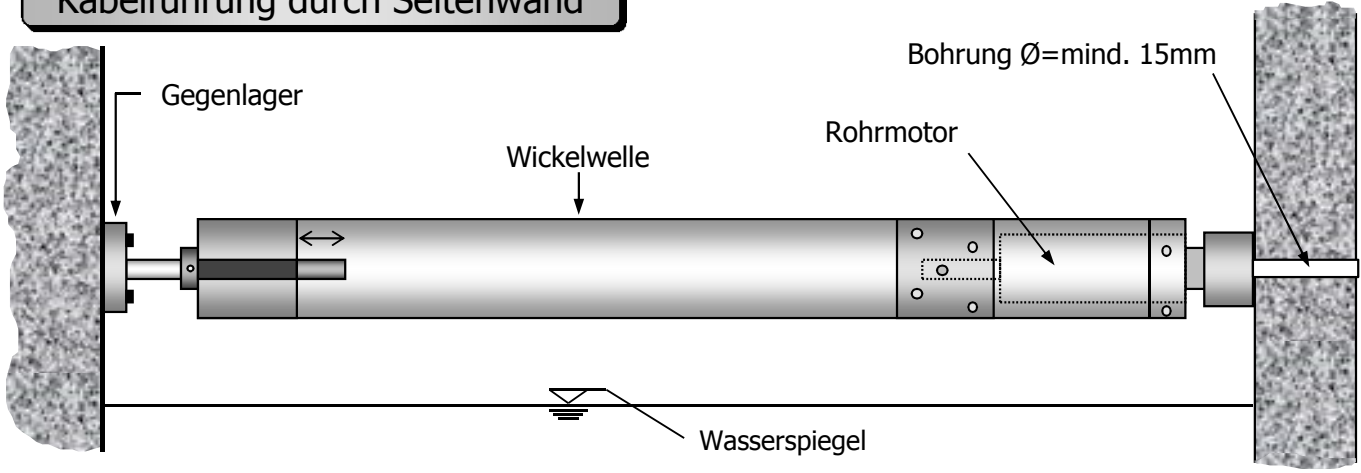
Beckenlänge

	A
bis 6 m	28 cm
bis 7 m	30 cm
bis 8 m	30 cm
bis 9 m	32 cm
bis 10 m	34 cm
bis 11 m	35 cm
bis 12 m	36 cm

Kabelführung auf Wand



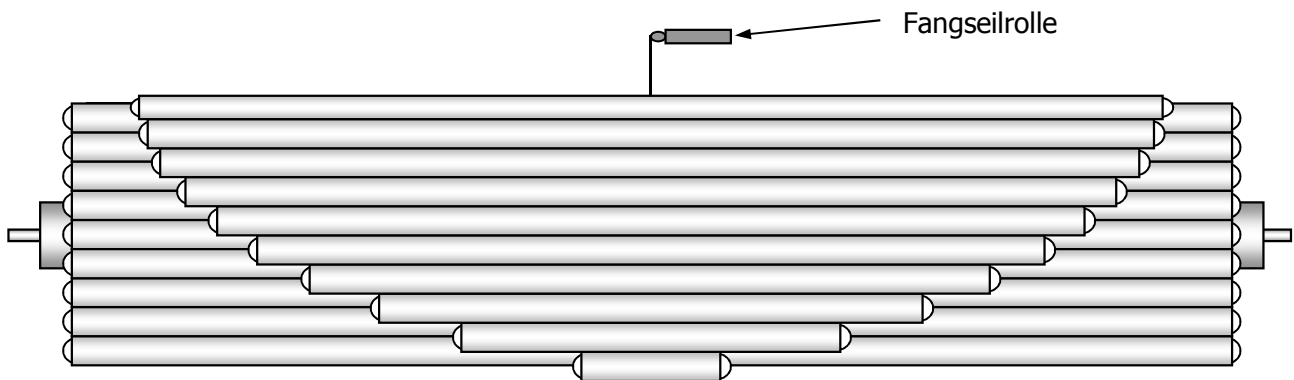
Kabelführung durch Seitenwand



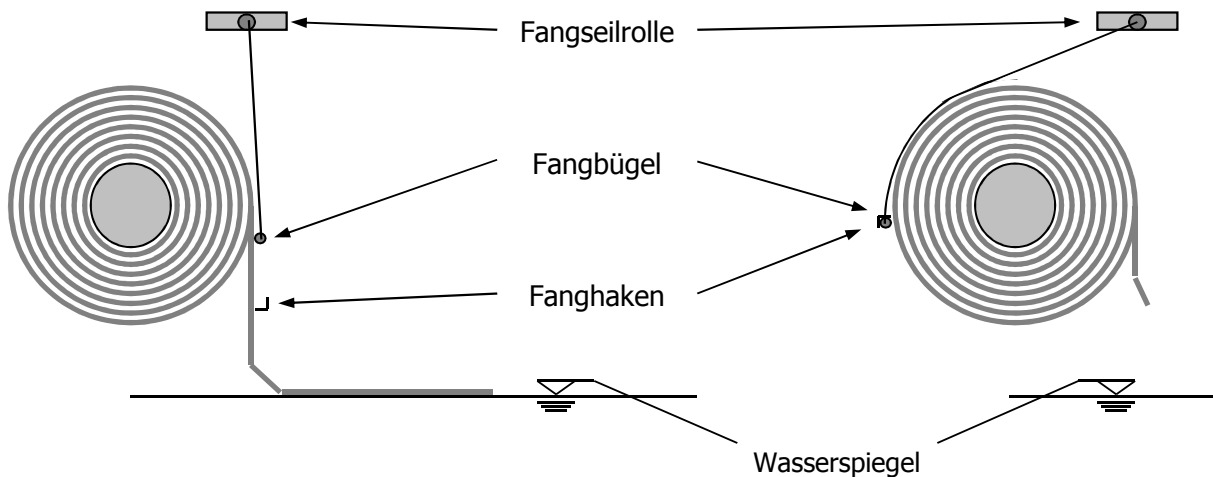
Beckenlänge	A
bis 6 m	28 cm
bis 7 m	30 cm
bis 8 m	30 cm
bis 9 m	32 cm
bis 10 m	34 cm
bis 11 m	35 cm
bis 12 m	36 cm

Bei ausladenden Rollladenteilen (z.B. Römische Treppe) kann ein Überschlagen des Panzers bei aufgewickeltem Ballen durch den Einbau einer Fangvorrichtung verhindert werden !

Ansicht



Seitenansicht



• Bedienung

Die Schwimmbadabdeckung funktioniert vollautomatisch und wird grundsätzlich über den Bedienungsschalter betätigt.

Bei einer Fehlfunktion des Bedienungsschalters kann die Anlage im Notfall auch über die Drucktaster "AUF" und "ZU" im Steuerungskasten betätigt werden.

Der Bedienungsschalter arbeitet als Taster, d. h. nach einer Betätigung des Schalters in eine Richtung geht er in die Mittelstellung zurück und die Anlage läuft bis in die zuvor programmierte Endposition.

Ein vorzeitiges Anhalten der Anlage kann durch Betätigung des Schalters in eine beliebige Richtung bewirkt werden.



Achtung !

Es ist unbedingt sicherzustellen, dass sich keine Personen oder Gegenstände im Becken befinden und das Wasser sich beruhigt hat, bevor die Anlage betätigt wird !

Der Öffnungs- und Schließvorgang ist während der gesamten Laufzeit von einer eingewiesenen Person zu überwachen.

Wird der Rollladenpanzer durch ein Hindernis gebremst oder gar gestoppt, muss die Anlage sofort ausgeschaltet, das Hindernis entfernt und anschließend kontrolliert werden, ob der Rollladen noch stramm auf der Wickelwelle aufgewickelt ist. Der stramme Sitz des Rollladenpanzers ist für die einwandfreie Funktionstüchtigkeit, besonders für die korrekte Endabschaltung unbedingt erforderlich!

• Störung

Sollte die Anlage nach Betätigung des Schalters nicht funktionieren, so ist zunächst die Stromversorgung des Steuerungskastens (Netzspannung/Feinsicherung am Transformator/Schutzschalter am Trafogehäuse) zu prüfen. Wenn diese gegeben ist, die Anlage jedoch nicht funktioniert, so wird auf der Steuerungsplatine eine Fehlermeldung ausgegeben (s. Betriebsanleitung für elektron. Endschalter-Steuerung).

In diesem Falle bitte unseren Kundendienst

02204 / 66277 anrufen.

• Reinigung und Pflege

Der Antrieb der Schwimmbadabdeckung ist unter normalen Betriebsbedingungen wartungsfrei.

Der Rollladenpanzer kann je nach Wasserqualität mit der Zeit Kalkablagerungen aufweisen. Diese können jedoch mit jedem handelsüblichen Kunststoffreiniger oder kalklösenden Mittel (ph-minus, verdünnte Salzsäure) entfernt werden. Die Rollladenprofile sind gegen alle üblichen Schwimmbadchemikalien beständig.

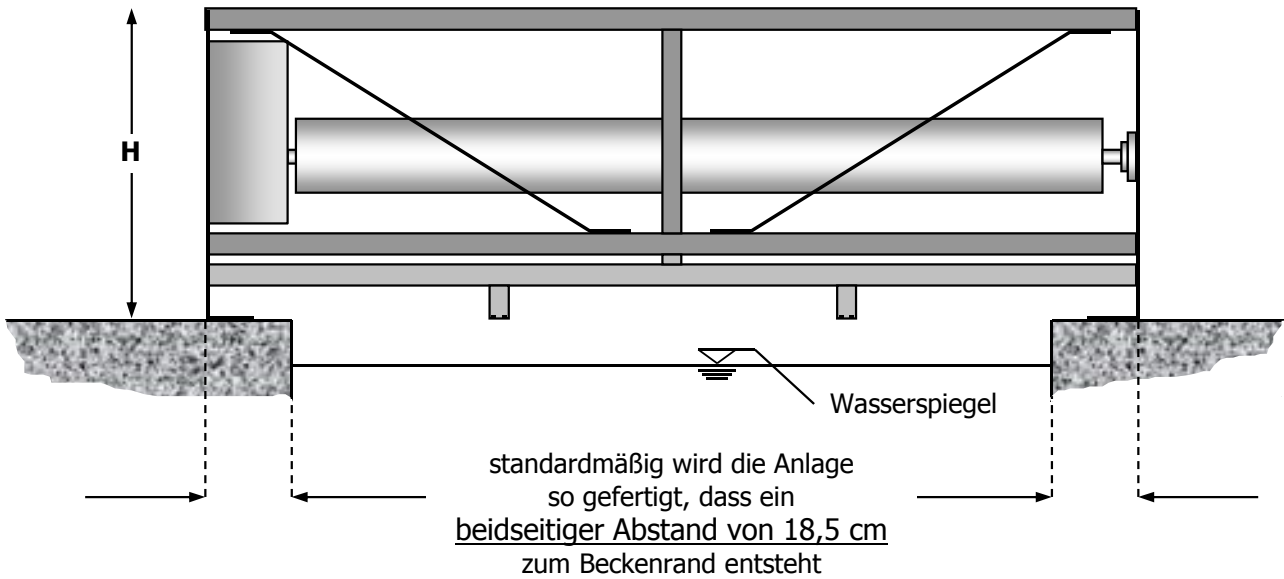
Achten Sie bitte darauf, dass organische Stoffe wie Laub oder andere Pflanzenteile rechtzeitig vom Rollladen entfernt werden, da durch den Fäulnisprozess Flecken entstehen können, die nicht mehr zu entfernen sind!

Bei transparentem Rollladen bitte gesondertes Hinweisblatt beachten !

• Überwinterung bei Freibädern

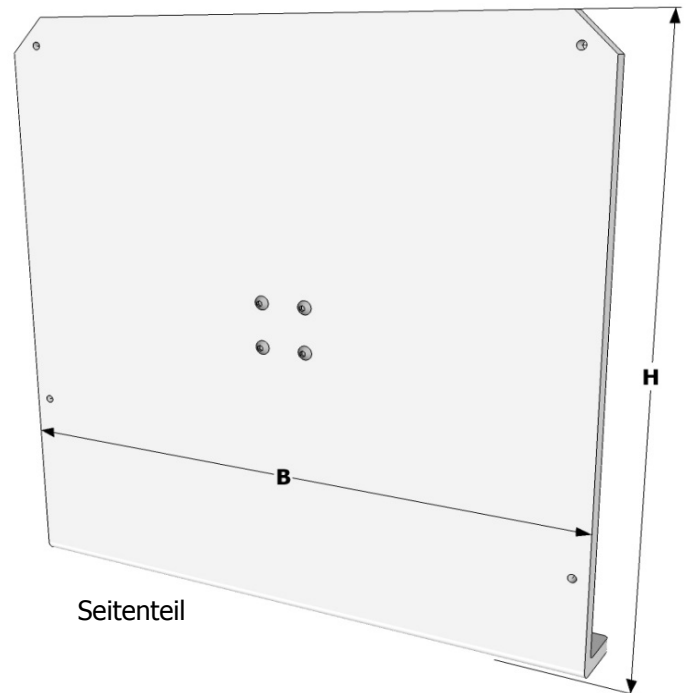
Sollten Sie über Winter Ihr Freibad außer Betrieb nehmen, empfiehlt es sich, den Rollladenpanzer aufzuwickeln, ihn mit einem um den Ballen gelegten Gurt gegen Sturmschäden zu sichern und ihn mit einer Plane abzudecken.

Um eine unbeabsichtigte Betätigung während dieser Zeit zu vermeiden, lässt sich im Steuerungskasten die Stromversorgung durch Herausnehmen der Feinsicherung unterbrechen.



Beckenlänge	mit Rollladenprofil Junior / Senior	
	H	B
bis 6 m	53,0 cm	53,0 cm
bis 9 m	59,5 cm	59,5 cm
bis 10 m	62,0 cm	62,0 cm
bis 11 m	66,0 cm	66,0 cm
bis 12 m	68,0 cm	68,0 cm

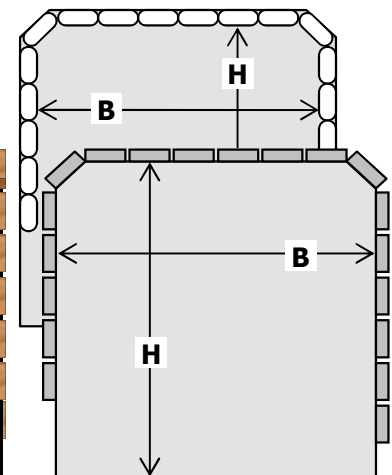
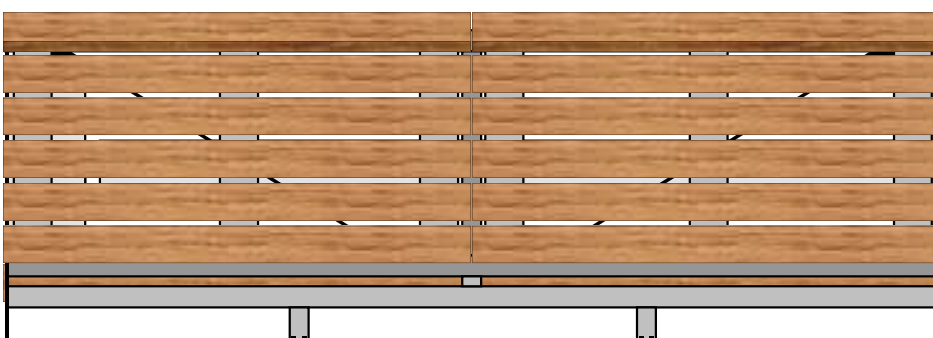
bei Rollladenprofil
Valor
 Maße bitte erfragen !



mit Sitzbank-Verkleidung aus Holz

oder alternativ

aus dickwandigem PVC-Ovalrohr (weiß)



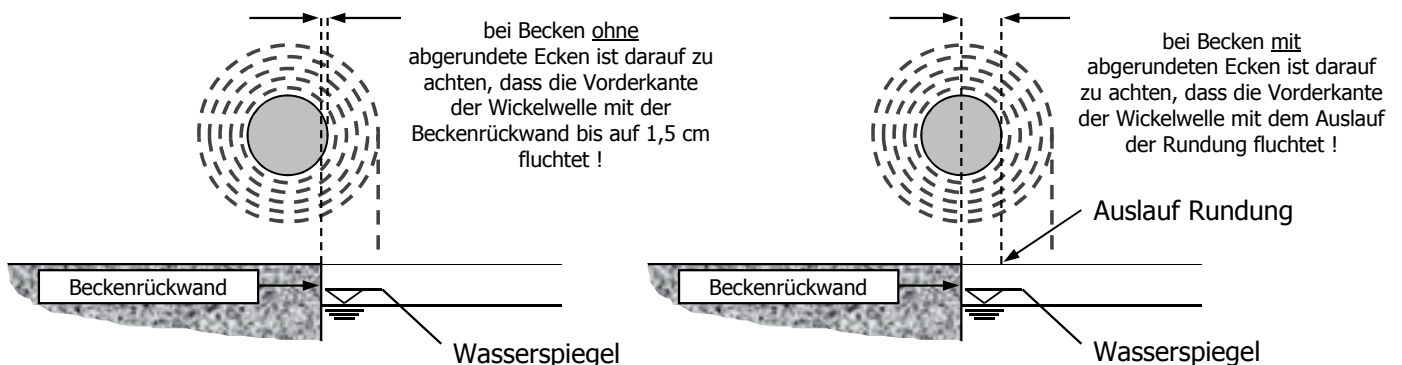
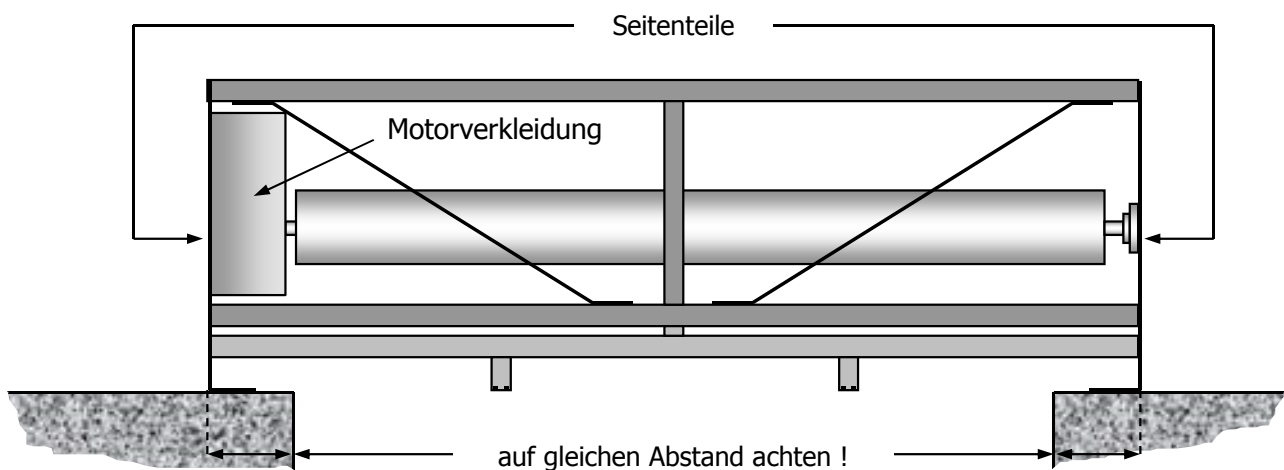
1. Vormontiertes Gestell an der Beckenrückwand mit gleichem Seitenabstand der Seitenteile ausrichten.



Dabei ist darauf zu achten, dass die Wickelwellenvorderkante mit der Beckenrückwand fluchtet (siehe unten).

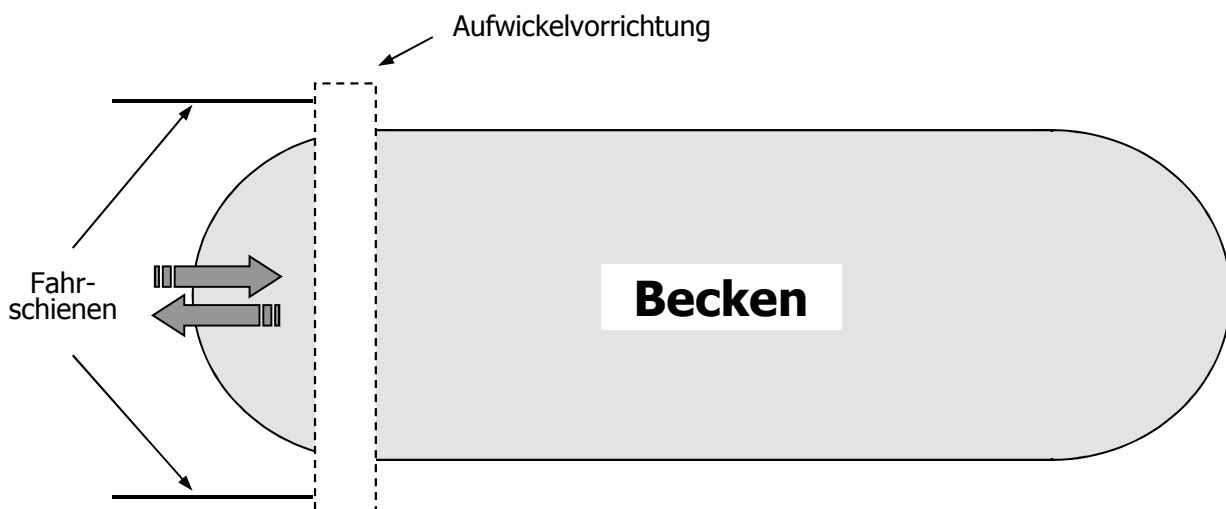
Bei Becken mit abgerundeten Ecken soll die Wickelwellenvorderkante mit dem Auslauf der Rundung fluchten (siehe unten).

2. Gestell mittels Schlüsselschrauben, U-Scheiben und Dübeln befestigen.
3. Motorverkleidung entfernen und Elektroanschluss herstellen (VDE-Richtlinien beachten).
4. Motorverkleidung wieder anbringen.
5. Rollladenpanzer montieren (siehe Montageanleitung Rollladenpanzer).
6. Endschtaltung am Steuerungskasten gemäß beiliegender Anleitung einstellen.



Bei Becken ohne gerade Stirnseite kann die Aufwickelvorrichtung so ausgeführt werden, dass sie entweder manuell oder vollautomatisch per Elektroantrieb in die richtige Position gefahren werden kann. Der Rollladenpanzer wickelt dann in zwei Richtungen auf bzw. ab.

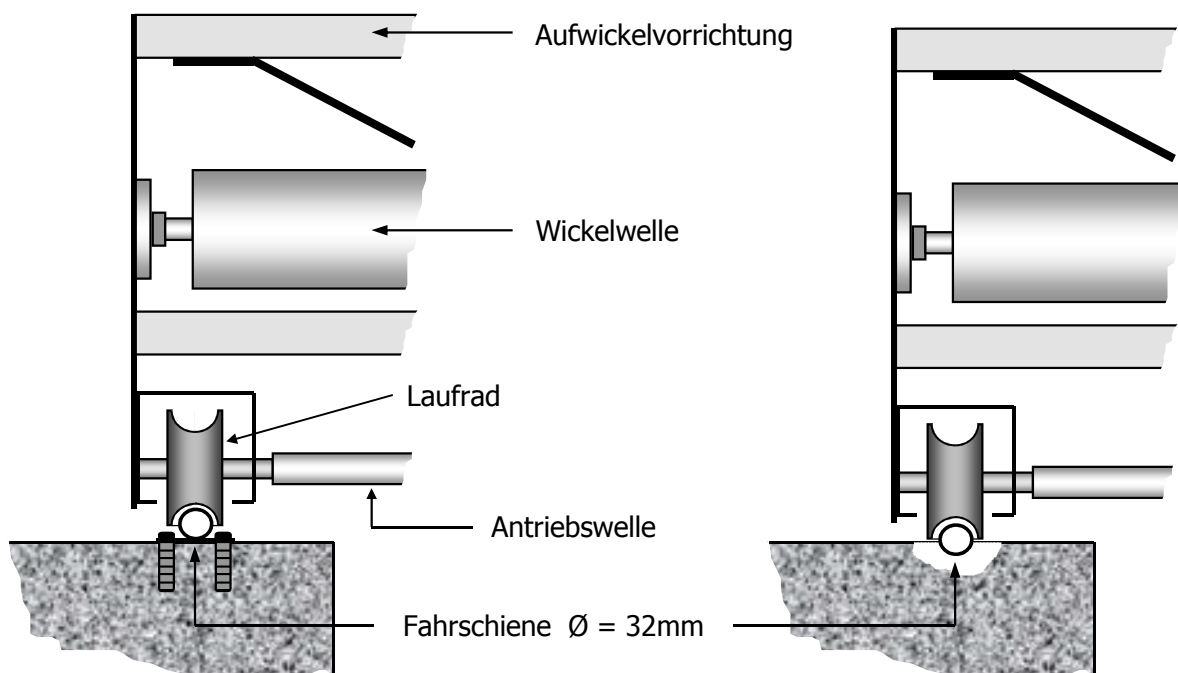
Draufsicht

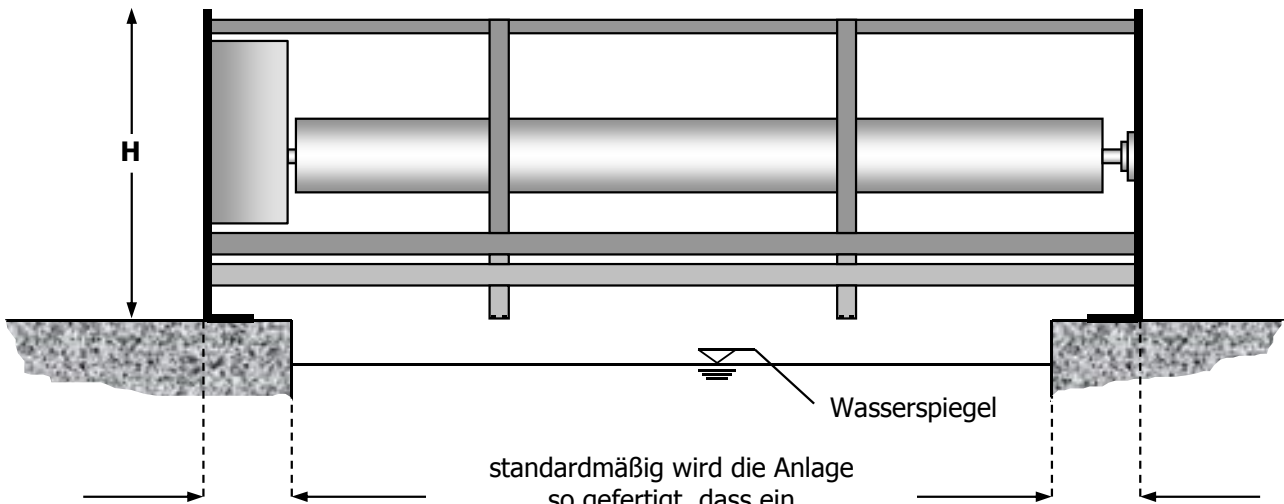


Ansicht

mit aufgesetzter Fahrschiene

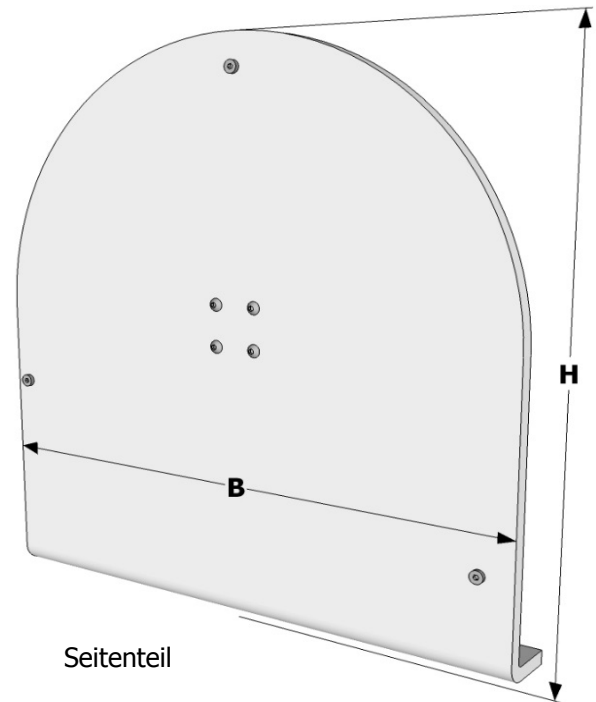
mit versenkter Fahrschiene





standardmäßig wird die Anlage
 so gefertigt, dass ein
beidseitiger Abstand von 18,5 cm
 zum Beckenrand entsteht

Beckenlänge	mit Rollladenprofil	
	H	B
bis 8 m	58,0 cm	56,0 cm
bis 10 m	62,0 cm	60,0 cm
bis 12 m	67,0 cm	65,0 cm
	bei Rollladenprofil Valior Maße bitte erfragen !	



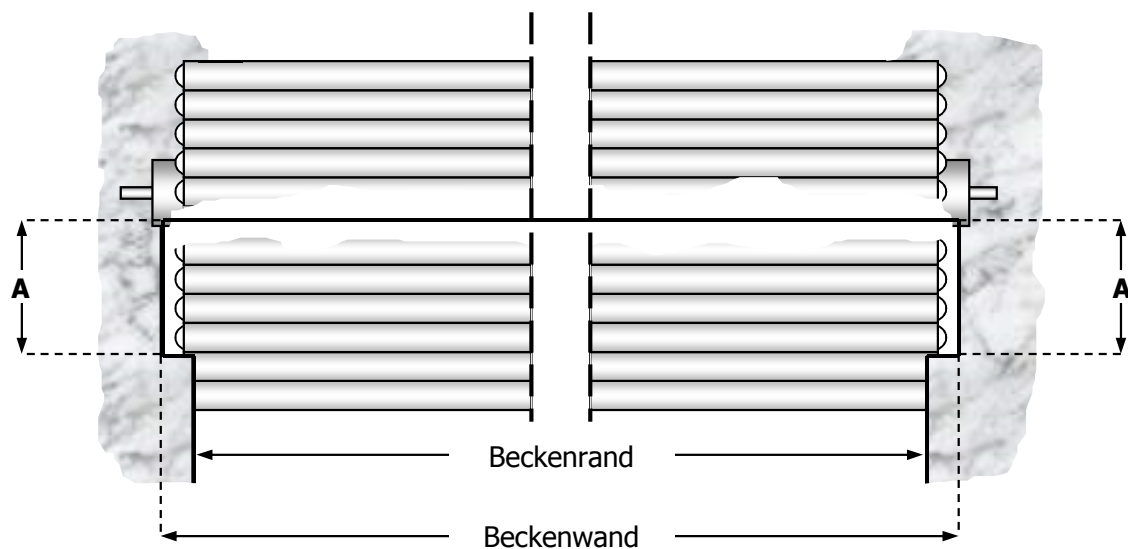
Seitenteil

mit Verkleidung aus Rollladenprofilen
 (nicht als Sitzbank nutzbar !)

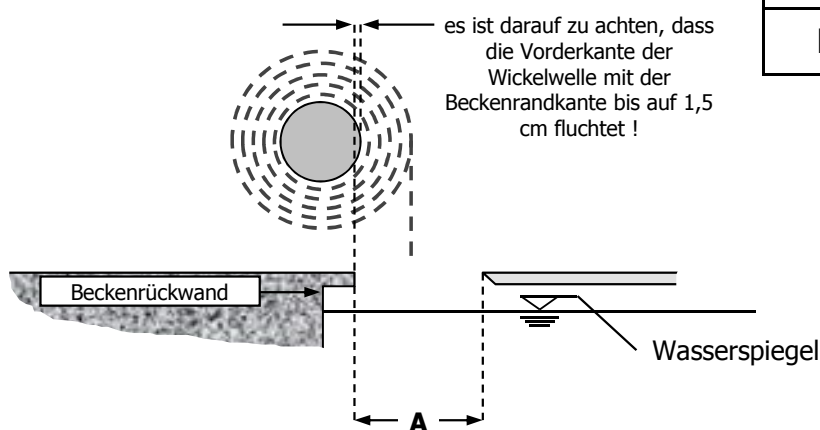


Bei überstehendem Beckenrand ist es zu empfehlen, den seitlichen Randstein im Bereich der Aufwickelvorrichtung mit der Beckenseitenwand fluchtend auszuklinken, um mehr Wasserfläche abzudecken !

Draufsicht



Seitenansicht

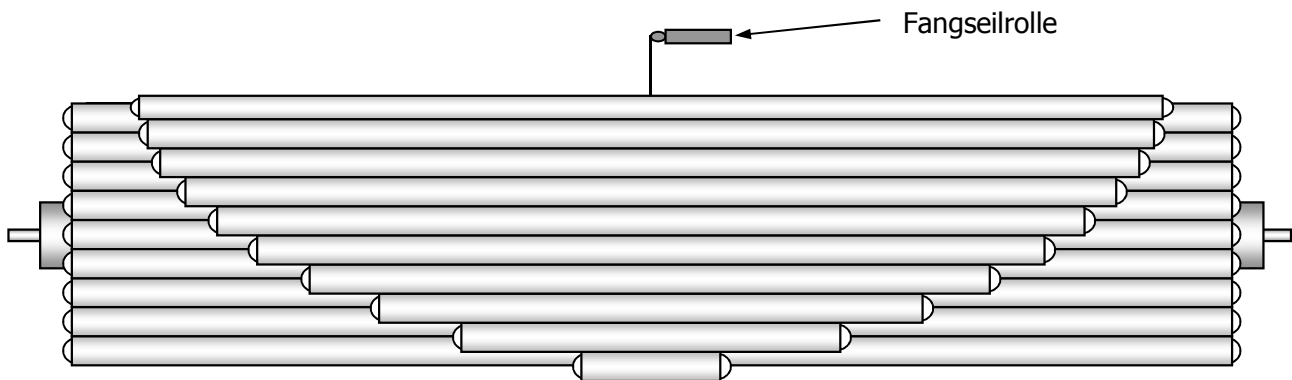


Beckenlänge

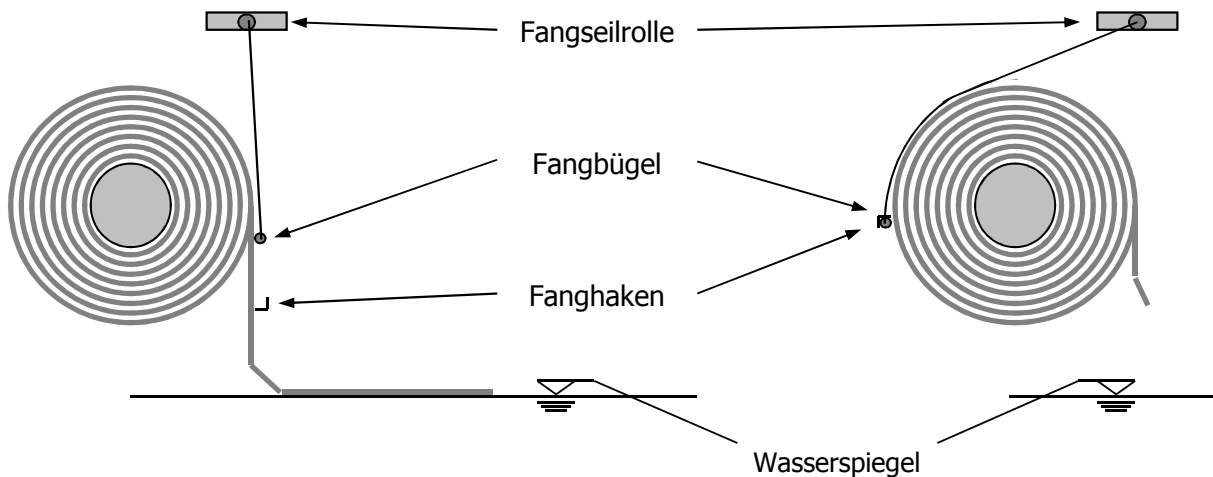
	A (auszuschneidender Beckenrand)
bis 8 m	25 cm
bis 10 m	27 cm
bis 12 m	30 cm
bis 15 m	35 cm

Bei ausladenden Rollladenteilen (z.B. Römische Treppe) kann ein Überschlagen des Panzers bei aufgewickeltem Ballen durch den Einbau einer Fangvorrichtung verhindert werden !

Ansicht



Seitenansicht



• Bedienung

Die Schwimmbadabdeckung funktioniert vollautomatisch und wird grundsätzlich über den Bedienungsschalter betätigt.

Bei einer Fehlfunktion des Bedienungsschalters kann die Anlage im Notfall auch über die Drucktaster "AUF" und "ZU" im Steuerungskasten betätigt werden.

Der Bedienungsschalter arbeitet als Taster, d. h. nach einer Betätigung des Schalters in eine Richtung geht er in die Mittelstellung zurück und die Anlage läuft bis in die zuvor programmierte Endposition.

Ein vorzeitiges Anhalten der Anlage kann durch Betätigung des Schalters in eine beliebige Richtung bewirkt werden.



Achtung !

Es ist unbedingt sicherzustellen, dass sich keine Personen oder Gegenstände im Becken befinden und das Wasser sich beruhigt hat, bevor die Anlage betätigt wird !

Der Öffnungs- und Schließvorgang ist während der gesamten Laufzeit von einer eingewiesenen Person zu überwachen.

Wird der Rollladenpanzer durch ein Hindernis gebremst oder gar gestoppt, muss die Anlage sofort ausgeschaltet, das Hindernis entfernt und anschließend kontrolliert werden, ob der Rollladen noch stramm auf der Wickelwelle aufgewickelt ist. Der stramme Sitz des Rollladenpanzers ist für die einwandfreie Funktionstüchtigkeit, besonders für die korrekte Endabschaltung unbedingt erforderlich!

• Störung

Sollte die Anlage nach Betätigung des Schalters nicht funktionieren, so ist zunächst die Stromversorgung des Steuerungskastens (Netzspannung/Feinsicherung am Transformator/Schutzschalter am Trafogehäuse) zu prüfen. Wenn diese gegeben ist, die Anlage jedoch nicht funktioniert, so wird auf der Steuerungsplatine eine Fehlermeldung ausgegeben (s. Betriebsanleitung für elektron. Endschalter-Steuerung).

In diesem Falle bitte unseren Kundendienst

02204 / 66277 anrufen.

• Reinigung und Pflege

Der Antrieb der Schwimmbadabdeckung ist unter normalen Betriebsbedingungen wartungsfrei.

Der Rollladenpanzer kann je nach Wasserqualität mit der Zeit Kalkablagerungen aufweisen. Diese können jedoch mit jedem handelsüblichen Kunststoffreiniger oder kalklösenden Mittel (ph-minus, verdünnte Salzsäure) entfernt werden. Die Rollladenprofile sind gegen alle üblichen Schwimmbadchemikalien beständig.

Achten Sie bitte darauf, dass organische Stoffe wie Laub oder andere Pflanzenteile rechtzeitig vom Rollladen entfernt werden, da durch den Fäulnisprozess Flecken entstehen können, die nicht mehr zu entfernen sind!

Bei transparentem Rollladen bitte gesondertes Hinweisblatt beachten !

• Überwinterung bei Freibädern

Sollten Sie über Winter Ihr Freibad außer Betrieb nehmen, empfiehlt es sich, den Rollladenpanzer aufzuwickeln, ihn mit einem um den Ballen gelegten Gurt gegen Sturmschäden zu sichern und ihn mit einer Plane abzudecken.

Um eine unbeabsichtigte Betätigung während dieser Zeit zu vermeiden, lässt sich im Steuerungskasten die Stromversorgung durch Herausnehmen der Feinsicherung unterbrechen.

• Sitzbank-Verkleidung aus Holz (Typ Quadro)

Die MKT-Sitzbank-Verkleidung wird aus Edelholz-Leisten gefertigt.

Das Holz ist ab Werk mit einer hochwertigen Holzschutzlasur behandelt.

Um die natürliche Vergrauung zu verhindern wird empfohlen, das Holz regelmäßig oder bei Bedarf mit einer handelsüblichen Lasur nachzubehandeln.



Achtung !

Ohne ausreichenden Schutz können Holzsäfte austreten, die zu Verfärbungen auf Rollladen und Randsteinen führen !

• Sitzbank-Verkleidung aus PVC-Ovalrohren (Typ Quadro)

Die MKT-Sitzbank-Verkleidung wird aus dickwandigen PVC-Ovalrohren gefertigt.

Die Profile können mit jedem handelsüblichen Kunststoffreiniger gereinigt werden.

• Rollladen-Verkleidung (Typ Rondo)



Achtung ! Die Rollladen-Verkleidung ist nicht als Sitzbank nutzbar !

Die Rollladen-Verkleidung ist aus dem gleichen Material gefertigt wie der Rollladenpanzer der Schwimmbadabdeckung selbst.

Dementsprechend gelten die Angaben für Reinigung und Pflege des Rollladenpanzers auch hier.

Um an die Wickelwelle und den Motor der Aufwickelvorrichtung zu gelangen, kann die Rollladen-Verkleidung abgenommen werden.

Dazu lösen Sie auf der Rückseite der Aufwickelvorrichtung die Befestigungsschrauben und ziehen die Verkleidung nach unten aus den Führungsnuten der Seitenteile.